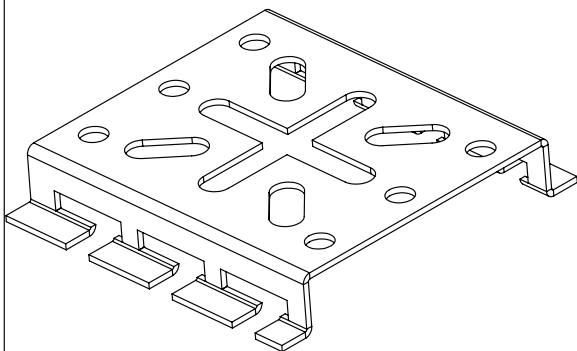


REV.20/04/2016



## MINI SOPORTE UNIVERSAL CAJA (MINI SUC)



Acabados: GS, GC, i304.

Características:

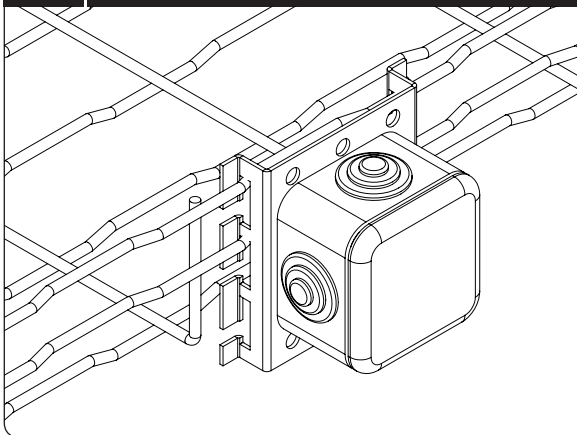
- Metálico
- No propagador de la llama
- Sistema con continuidad eléctrica
- Componente conductor eléctrico
- Temperatura mínima de -50 °C
- Temperatura máxima de 150 °C
- Con recubrimiento metálico, resistencia a la corrosión:

Recubrimiento GS: clase 3

Recubrimiento GC: clase 5

Recubrimiento i304: clase 9A

## INSTRUCCIONES DE USO



- El mini soporte universal caja MINI SUC para bandejas Basorfil se utiliza para la fijación de pequeñas cajas estancas.
- Para fijar el MINI SUC a la bandeja no es necesario utilizar ningún elemento adicional, se doblan las pestañas utilizando un destornillador de punta plana.
- Permite la fijación:
  - Con agujeros en línea desde 30 hasta 50 mm